



TRILO[®]

Lehtede kogumine

PUHURID | KOMPAKTSED IMURID | IMUR-KOGURID | SUURED IMUR-KOGURID



Rohkem kui 40 aastat kogemust

ESINDATUD ROHKEM KUI 40 RIIGIS!



Trilo ülemaailmne võrgustik

TRILO müüb oma tooteid terves Euroopas ja omab palju edasimüüjaid. See võimaldab masinate varuosade kiiret ja efektiivset kättesaadavust. Meie edasimüüjad on teie teenistuses, et vastata teie küsimustele või demonstreerida masinate tööd.

Kvaliteetne teenindus ja personaalne lähenemine

TRILO® on emafirma Vanmac BV kaubamärk ja nende suurim uhkus. TRILO® pakub lahendusi igapäevaselt aeganõudvate tööde teostamiseks nagu näiteks muru niitmine, muru kogumine, lehtede ja prahi kogumine.

“TRILO missiooniks on disainida ja toota uuenduslikke turu vajadustest lähtuvaid seadmeid, mis võimaldavad hooldada maastike ja infrastruktuure”

Pereettevõte

TRILO® kaubamärki kasutati esmakordselt 1970. aastatel. 1960-ndatel aastatel hakkas Van Leoni pere ehitama ja arendama professionaalseid imureid ning selle turustamiseks loodi kaubamärki: TRILO.

Nimi pärineb vendade Van Loen nimedest: Louis, Cees ja Leo van Loen.

2008. aastal asutasid Peter van Mispelaar ja Leo van Leon (juunior) firma Vanmac BV, millest sai TRILO® emaettevõtte 2009. aastal. TRILO® on kujunenud üheks väga tähtsaks osaks Vanmac BV ettevõtte jaoks. Bränd, mida pidevalt täiustatakse, et pakkuda teile ja teie ettevõttele parimaid lahendusi.

Varuosad

TRILO® omab suurt varuosade ladu. Veebipoe kaudu saate varuosi otsida, tellida, näha laoseisu ja jälgida tellimuse staatust 24/7. Peale tellimuse esitamist saate koheselt valida transpordimeetodi ja näha vastavaid hindu. Masinaid ja varuosi tarnivad eelistatud kullerfirmad ja ettevõttele kuuluvad veokid.



- 360° pööratav väljalasketoru
- 400mm Ø ventilaator
- Vahetatav ventilaatori korpus
- Staatiliselt - dünaamiliselt tasakaalustatud
- Lihtne puhastada



SU40 Imurid

TRILO SU40 imurid on paigaldatud haagitavale alusraamile, mis sobivad suurel kiirusel liiklemiseks (kuni 80 km/h). Masin on varustatud sõidutuledega ja seda saab kasutada erinevates tingimustes. SU40-l on usaldusväärne 11 hj Honda bensiinimootor, mille abil käitatakse rihmülekanega 400 mm Ø ventilaator. Ventilaator on paigaldatud kahekordse seinaga kulumiskindlasse korpusesse.

SU40 on varustatud 4 meetrise imuvoolikuga, mida saab paigaldada seadme paremale või vasakule küljele. Voolik on tugeva käepideme ja vooliku hoidjaga. Ventilaatori korpust saab kergesti puhastada. 360 kraadi pööratav väljalasketoru mille suunajat on võimalik seadistada.



TRILO SU40 imurid on haagitavad ja sobivad ka maanteel liiklemiseks (maksimaalne liikumiskiirus 80 km/h).



SU60 Imurid

SU60 imur on välja töötatud selleks, et võimaldada lehtede, prügi, rohu, puitlaastude ja teiste materjalide kogumist. TRILO® SU60 imur on paigaldatud kindlale raamile, võimaldades mugavat liiklemist (kuni 80 km/h). Ühenda ja hakka tööle. SU60 on varustatud vastupidava 5-meetrise imuvooliku ja käepidemega. Lisaks on varustuses voolikuhoidja ja tugijalg.

SU60-l on usaldusväärne 2-silindiline 20hj Honda bensiinimootor koos elektrilise käivitusega. 600 mm Ø ventilaator on asetatud kulumiskindlale kahetaspinnalisele korpusele mida kasutatakse rihmülekanedega.

Reguleeritav väljalasketoru on pööratav 360 kraadi ja selle muudetava nurgaga ots võimaldab materjali kogumist ka kõige kättesaamatumast kohast.

- 5 meetri pikkune imuvoolik
- Reguleeritav väljalasketoru
- 600mm Ø ventilaator
- Vahetatav ventilaatori korpus
- Staatiliselt - dünaamiliselt tasakaalustatud
- Lihtne puhastada
- Liitmik veevooliku ühendamiseks





TRILO® SG220 on väiksem jõuvõtuvõllilt käitav imur - kogur.

SG200 Imur-kogurid

TRILO® SG200 on meie väiksem imur-kogur ja see on välja töötatud kompaksete ja väiksemate traktoritega töötamiseks. Haakekonksu kõrgust on võimalik reguleerida nii, et see sobiks igale masinale. Masina mõõtmed on küll väikesed, kuid selle imemisvõimsus on tähelepanuväärne. Masinat saab kasutada kohtades, mis paljudele teistele masinatele osutuvad keeruliseks. Sõltuvalt olukorrast saate valida kas kasutate imuvoolikut või kogurit.

1,30 meetri laiune kogur on suurepärase imemisvõimsusega ja järgib tänu tugiratastele suurepäraselt maapinda. Tagaluuk on täielikult avatav, mis võimaldab mahalaadimist lihtsasti teostada.

Standardis on SG200-le paigaldatud 5 meetrine imutoru koos vastupidava otsa ja käepidemega, mille abil saate puhastada ka raskesti ligipääsetavad alad. Peale imuvooliku kasutamist saate selle lihtsasti paigutada selleks ettenähtud tugiraamile. Imur- koguri tolmuksamber suunab õhuvoolu juhust eemale.





Imur-kogurid

TRILO® S3 on täiuslik imur-kogur parkide ja suuremate väljakute puhastamiseks. Trilo S3 on 1,5m töölaiuse Hi Tip koguriga. Selle tagasihoidlikud mõõtmed ja suur imemisvõimsus võimaldab teil kiirelt ja tõhusalt puhastada ka kõige väiksemad ja niiskemad kohad.

S3 on varustatud harjaste ja imuriga, mis koguvad efektiivselt kokku niidetud rohu ja puulehed. Koguri tugirattad on paigaldatud selle külgedele et järgida kogumisel maapinna kontuure. Lisavarustusena on saadaval imuvoolik mis ulatub kuni 6 meetrini ja on varustatud tugevdatud otsa ning käepidemega.



TRILO® S3 imur-kogur on kompaktne, võimas ja mitmekülgne masin, mis võimaldab koguda lehti, prügi ja rohtu.



TRILO® S4 imur-kogurid on multifunktsionaalsed ja neid saab kasutada aastaringselt lehtede, prügi kui ka muru kogumiseks ja õhutamiseks.



Imur-kogurid

TRILO® S4 on saadaval 1.8 m, 2.1 m ja 2.4 m koguriga, mis sobivad ka suuremate S- seeria mudelitega. S4-l on mehhaaniline ülekanne mis võimaldab kasutada erinevaid koguri tööorganid ja neid omavahel vastavalt vajadusele vahetada (lõiketeradega niiduvõll, harjastega puhastusvõll) *

5 meetri pikkune imuvoolik muudab raskesti ligipääsetavate piirkondade puhastamise lihtsaks. Hi Tip kasti saate lihtsasti tühjendada kas haagisele või jäätmejaama. TRILO® S4 on ideaalne ja lihtne lahendus kui tegemist on raskesti puhastatavate tingimustega.

*Valikuline

SG450 Imur-kogurid

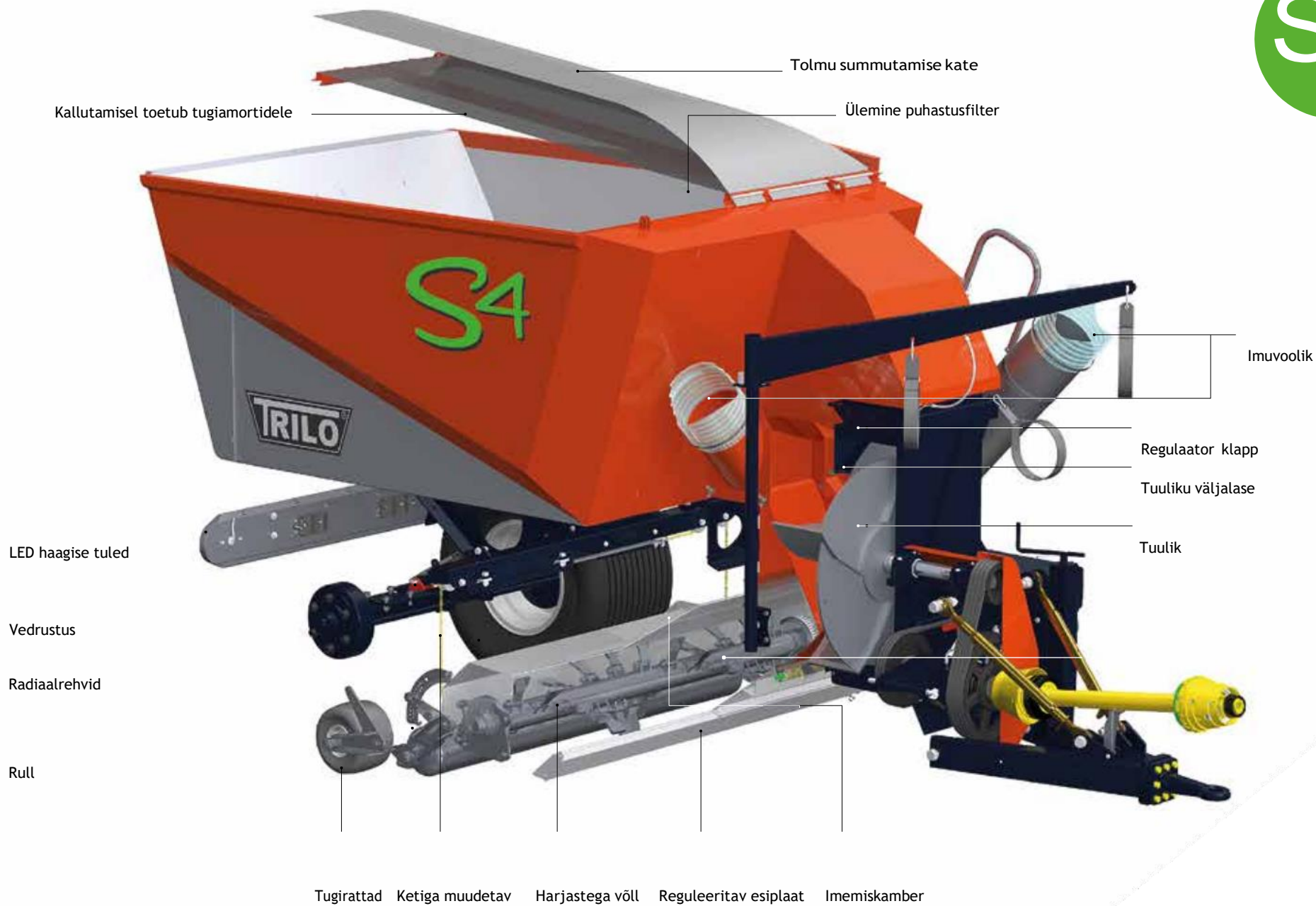
Masinal on palju valikuid, mis muudavad selle igale tööle sobilikuks. SG450 on standardis varustatud 4 meetri pikkuse imutoruga (Ø 350 mm), mida saab juhiistmelt hüdrauliliselt juhtida. See võimaldab koguda 2,5m raadiuse ulatusest prahti, lehti nii vasakult kui ka paremalt küljelt. Imuvoolikut saab pöörata 170° ja seda on võimalik suunata nii horisontaalselt kui ka vertikaalselt. SG450-le on võimalik paigaldada hoiatusmärgised, töövalgustid kui ka külmine puhastushari.



Tänu 170° ulatuses pööratavale imutorule on SG450-ga võimalik koguda lehti nii vasakult kui ka paremalt masina küljelt.

- 4 meetri pikkune imutoru (Ø 350 mm)
- Saab juhtida masina kabiinist
- Imutoru on pööratav 170°
- On võimalik paigaldada külmine puhastushari





S-Seeria mitmekülgsed imur-kogurid

TRILO® S-seeria pakub tööks parimaid ja mitmekülgsemaid imur-kogureid. TRILO® S-seerial on võimalik kergesti vahetada tööorganit. Sõltuvalt tööorganist on TRILO® S-seeria võimeline koguma lehti paremini kui ükski teine masin, ning sama hästi hakkama saama ka niitmise, kogumise ja õhutamisega üheaegselt.



- Lehtede, rohu ja muude materjalide kogumisel tuleks arvestada tööorgani valikut ja selle kasutamisevõimalust
- Puhastusharjast saab kasutada nii prügi, lehtede kui ka rohu hõlpsaks kogumiseks
- Lõiketeradega töövõlli abil saate koguda ja õhutada muru ühe töökäiguga
- Võimalik paigaldada erinevas mõõdus lõiketerasid muru, pargi, spordi- ja golfiväljakute niitmiseks.

*Valikuline

Teostage aastaringset rohkem tööd tänu TRILO S-seeria



S-Seeria imur-kogurid



Ükskõik mis võimsust te vajate

Kõik uued S-seeria kogurid on varustatud 6 labalise ventilaatoriga. S-seeria on saadaval mahutavusega 8 - 20 m³. Ükskõik kas soovite koguda lehti, prahti või teostada niitmist.

Hea manööverdavus ja tõhus kombinatsioon.

Masina kompaktne disain ja lühike kogumiskonteiner tagavad hea manööverdamise võime. Imuvoolikut saab paigutada mõlemale masina küljele.

Lihtsasti hooldatav

Kõik S-seeria mudelid on varustatud XPB rihmülekande ja automaatse rihma pingutussüsteemiga. S-seeria masinatel on hooldusvabad laagrid koguril, põhjalindil ja tagaluugil. Ülejäänud määrdepunktid on kergesti ligipääsetavad. Kõik funktsioonid on masina kabiinist juhtkangi abil juhitavad*.



TRILO® S-seeria masinad on ühed suuremad ja tugevamad lehtede kogumise seadmed turul.

*Valikuline

Lihtne veebipõhine konfiguratsioon

TRILO® pakub töö tegemiseks parimaid mitmeotstarbelisi imur-kogureid. S-seeria abil saate alati täpselt sellise masina mida vajate, kuna saate seda ise komplekteerida. Meie masinad on kokku monteeritud, testitud ja tõestanud end praktikas. TRILO®-i lihtne veebipõhine konfiguratsioon võimaldab teil samm-sammult kokku panna just teie vajadustele põhineva masina. Olenemata riigist või nõuetest on veebipõhine tellimuskeskkond arukalt integreeritud. Kuna tellimuskeskkond on meie ettevõtte planeerimissüsteemiga ühendatud, siis saate koheselt pakkumise ja ka tarneaja. Tulemuseks on masin, mis vastab teie vajadustele! S-seeria on ideaalne lahendus kui peate koguma lehti, prügi või rohtu.

S- seeriaga saate alati just sellise masina mida vajate.

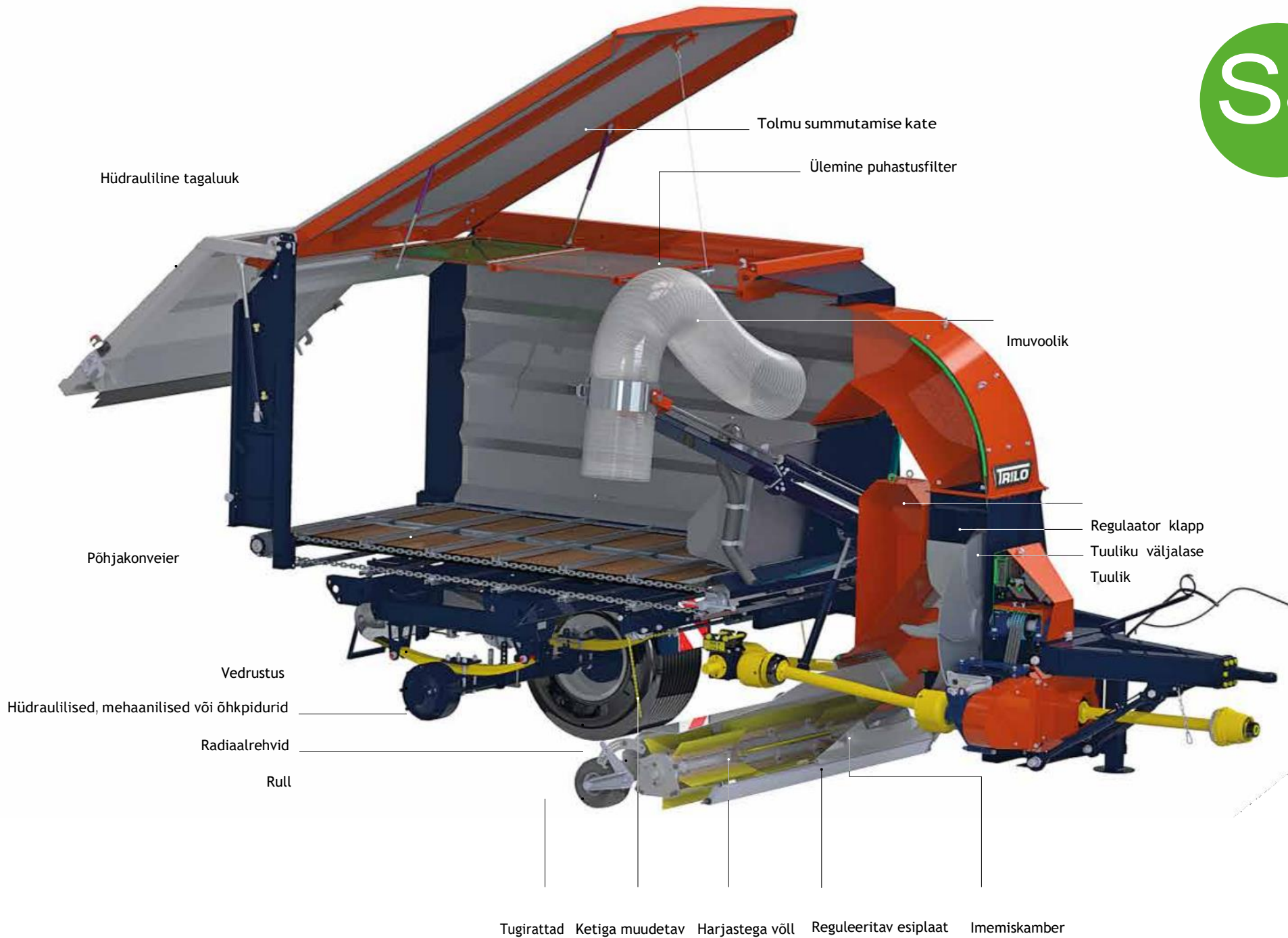
- Valmistatud teie vajadusdest lähtuvalt
- Erineva mahutavusega kogurid
- Lihtsasti hooldatav
- Suurepärase manöövervusvõime
- Säästev
- 24/7 varuosade tellimine



- 3 Alusraam S - M - L
- 6 Mahutavus 8 - 10 - 12 - 14 - 16 - 20 m³
- 2 Koguri laiused 1,8 - 2,5 m
- 2 Käitav JVV / Hüdroajamiga
- 4 Imuri töölaius 1.80 - 2.10 - 2.40 - 3.00 m
- 2 Lisavarustusena saadaval töölaiused 6 - 7,8 m
- 4 Vahetatav filter
- 7 Haakimine haakekonksu või munakasse
- 13 Erineva laiusega rehvid ja sildade versioonid

Lisavarustusena saadaval:

erinevad imutorud, rootor tüüpi niiduvõll, niidutekk, harjased jne.



Hüdrauliline tagaluuk

Tolmu summutamise kate

Ülemine puhastusfilter

Imuvoolik

Põhjakonveier

Regulaator klapp

Tuuliku väljalase

Tuulik

Vedrustus

Hüdraulilised, mehaanilised või õhkpidorid

Radiaalrehvid

Rull

Tugirattad

Ketiga muudetav

Harjastega völli

Reguleeritav esiplaat

Imemiskamber

Joystick juhtimine

3-suunaline proportsionaalne Joystick koos 2 juhtnupuga

2,8" TFT LCD Display koos taustavalgustusega

Hädaabinupp

Ristlüüti

Ühendus läbi CAN-kaabli

Reguleeritav kinnitusplaat joysticku paigaldamiseks kabiini



Juhtimisfunktsioonid:

- Imuvoolik
- Automaatne võnke süsteem
- Kogur
- Väljavõtte valik
- Väljalaadimise luuk
- Põhjalint
- Vee sissepritse
- Töötuled
- Ohutuled
- Vilkur

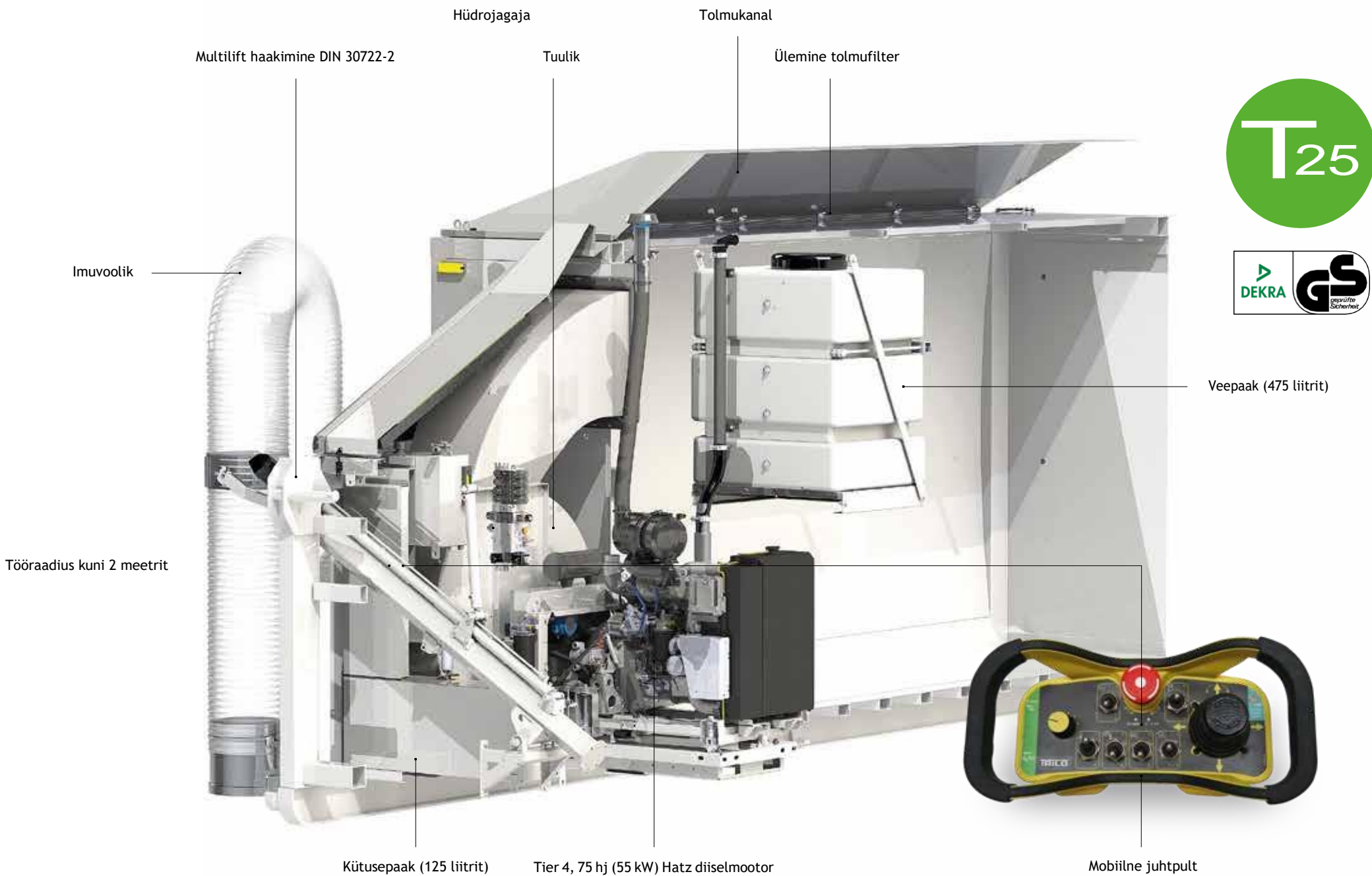
S-seeria masinal saab kõiki funktsioone juhtida masina kabiinist Joysticku abil*

- Töö tegemiseks vaid üks inimene
- Ergonoomiline disain
- Kasutajasõbralik
- Mitmekülgsed kasutusvõimalused
- Kasuataja eelistustele kohandatav
- Lihtne paigaldada mis tahes masinale

*Valikuline



Imuvoolikut juhitakse Joysticku abil.



Hüdrojagaja

Tolmukanal

Multilift haakimine DIN 30722-2

Tuulik

Ülemine tolmufilter

Imuvoolik

T₂₅



Veepaak (475 liitrit)

Tööraadius kuni 2 meetrit

Kütusepaak (125 liitrit)

Tier 4, 75 hj (55 kW) Hatz diiselmootor

Mobiilne juhtpult



T₂₅ konteiner-imurid

MADAL MÜRATASE

TRILO® T25 imurid sobivad ideaalselt lehtede, prügi ja hekkide puhastamiseks. Imurit saab kasutada eraldiseisvalt või paigaldatuna veokile. T25 imuri suur konteineri maht ja tuuliku asukoht tagab suurepärase täituvuse. 6 labaline ventilaator on äärmiselt tugeva imemisvõimsuse ja pika elueaga. Tänu müra summutus süsteemile ja vaikselle ventilaatorile on masina müratase kuni 87 dB (A) (möödetud masina kabiinist), mis sobib ideaalselt linnapiirkondades töötamiseks.

TRILO® T25 kaugjuhtimine, kütuse ja veetaseme digitaalne ekraan, veemahuti täitmisühendus ja programmeeritavad LED vilkurid muudavad masina kasutajasõbralikuks ja lihtsasti juhitavaks.

500-liitrine plastikust veemahuti* (korrosioonikindel) ja 125-liitrine kütusepaak võimaldavad masinaga töötada varajastest tundidest hilisõhtuni. Igapäevane hooldamine on lihtsasti teostatav. Lisaks on T25 valikus saadaval erinevad mootorite võimsused ja tüübid.

*Valikuline



TRILO® T25 konteiner imureid saab kasutada veoautodel või iseseisvalt ning need on ideaalsed lehtede, muru, prügi kogumiseks ja hekkide kiireks ja lihtsaks puhastamiseks.

T-Seeria imur-kogurid



Mootori hooldusintervall on 500 tundi, mis tagab selle töökindluse ning usaldusvärsuse.

Suurte TRILO T-seeria autonoomsete imurite jaoks oleme valinud Hatz H-seeria mootorid. Selle seeria mootorite tehnoloogia juures kasutatakse ühisanumsisepritset, turbolaadurit ja heitgaaside retsirkulatsiooni.

Need mootori tünaamikat mõjutavad omadused aitavad kokku hoida kütuse- ja hoolduskulusid. Võrreldes konkurentidega on keskmine kütusekulu kõigest 210 g/kWh.

Efektiivsuse saavutamiseks on mootoril iga silindri kohta 2 sisselaskeklappi. Lihtne ja vastupidav süsteem tagab omakorda pika kasutusaja

Mootor vastab US EPA Tier 4 ja Euroopa Liidu Tier IIIB nõuetele. Mootor on projekteeritud vastama ka Tier V nõuetele.

TRILO® T-seeria imurid on eraldi käitatavad, neid saab kasutada veokitel või transportida soovitud punkti.

Tänu multilift süsteemile on need kergesti haagitavad. TRILO® T-Seeria imureid saab kasutada peaaegu igal pool ja igal ajal.



T19 konteiner-imurid

- Imutoru on pööratav 170°
- Hüdrauliline ventilaator
- Kaugjuhtimine
- Lihtne käsitleda
- 24/7 varuosade tellimisüsteem

TRILO® T19 imurid sobivad ideaalselt lehtede ja prahi kogumiseks ja hekkide puhastamiseks. Unikaalne TRILO® liikuv imutoru võimaldab töötada masina vaskul ja paremal küljel. Tänu kaugjuhtimispuldile on imutoru lihtne juhtida, puudub lisa tööjõu vajadus. Võimas ventilaator tagab konteineri täieliku täitumise. Konteinerit saab tühjendada veoautole paigaldatava töstesüsteemi abil.

Lihtne Joystick juhtimine, digitaalne kütuse- ja veemahuti taseme displei, veemahuti täitmisühendus ja programmeeritavad LED vilkurid muudavad T19 imuri kasutajasõbralikuks ja lihtsasti juhitavaks.



Tänu 170° pööratavale imutorule saate koguda lehti, nii paremalt kui ka vasakult poolt T19 masinat.



B7 Lehepuhurid

TRILO® B7 lehepuhurid on kompaktsed, väikse massi ja suure võimsusega. Masinat on võimalik paigaldada traktori taha (cat 1 ja cat 2 kategooria). Puhur on suure võimsusega, et tagada piisav õhuhulk soovitud lehtede puhastamiseks ja suunamiseks.

Puhuril on hüdrauliliselt muudetav suunaja mis suurendab tootlikkust veelgi. Suunajat (standardis B7A versioonil) saab hüdrauliliselt juhtida läbi traktori hüdraulika. Seadistades suunaja allapoole asendisse puhastab B7 puhur mõlemad teepooleid.

Tugirull ja kaks eesmist tugiratast aitavad ebahürtlattel pindadel paremini toime tulla.



TRILO® toodab suure võimsusega, kompaktsed ja kergeid lehepuhureid!



TRILO® lehepuhurid on mitmekülgsed ja neid saab kasutada erinevate masinatega

BL400 Lehepuhur **MADAL MÜRATASE**

TRILO® BL400 on unikaalne puhur, kuna seda on võimalik haakida nii masina ette kui taha. Lisaks sellele saab seda paigaldada mitmesugustele niidukitele ning haakeseadmetele ja kasutada jõuvõtuvõllilt või hüdroajamilt.

BL 400 puhur on madala müratasemega, mis muudab selle täiuslikuks lehepuhuriks mida kasutada asulates, linnades ja golfiväljakutel.

- 180° reguleeritav puhuri toru
- Reguleeritav tugirull
- Käitav jõuvõtuvõllilt või hüdrauliliselt
- Säästlik
- Hüdrauliliselt reguleeritav õhu suunaja



BL960 Lehepuhurid

ERITI VÕIMSAD



Kõige võimsam ja tugevam puhur mida turul pakutakse. Tänu suurele võimsusele ja kaugele ulatuvale õhuhulgale on see masin ideaalne kasutamiseks suurtes parkides ja golfiväljakutel.

BL960 on võimalik varustada 180 kraadi pööratava suunajaga * mida saab hüdrauliliselt reguleerida. Kasutades masina õhusuunajat poolel kõrgusel saate üheaegselt puhastada nii paremat kui ka vasakut teeperve.

Suured tugirattad ja tugev tugirull tagavad puhuri ideaalse maapinna kopeerimise ja hoiavad ära masina kahjustused.

**Valikuline*



TRILO® BL960 pakub kõige võimsamat puhurit turul!

Spetsifikatsioon ja lisavarustus

	IMURID		IMUR-KOGURID					KONTEINER-IMURID		LEHEPUHURID		
	SU40	SU60	SG200	S3	S4	SG450	S-Series	T25	T19	BL400	B7	BL960
Jõuallikas:												
540 rpm PTO	-	-	●	●	●	●	●	-	-	●	●	●
1000 rpm PTO	-	-	-	-	●	-	●	-	-	-	●	-
2100 rpm PTO	-	-	-	-	-	-	-	-	-	-	●	-
hüdrauliline	●	-	-	-	●	-	●	-	●	-	●	-
Diiselmootor	-	-	-	-	-	-	-	●	-	-	-	-
Bensiinimootor	●	●	-	-	-	-	-	-	-	-	-	-
Kirjeldus:												
Võimsuse vajadus	13 hj	20 hj	> 25 hj	>28 hj	45-70 hj	>45 hj	>70 hj	75 hj	75 hj	>25 hj	>30 hj	>45 hj
Õhuhulk m³/min	180	200	220	280	315	315	390	400	400	280	300	385
Mahutavus	-	-	2m³	3m³	4m3	4m³	8 - 20m³	15 - 28m³	19m³	-	-	-
Rehvid	-	20.5x8.0-10	23x12.50-12	26,5x14	500/50R17	19x17	500/50R17	-	-	-	13x6.50-6	13x6.50-6
Haagise tüüp:												
Piiratud liikumiskiirus	-	-	●	●	●	●	●	-	-	●	●	●
Liikumiskiirus kuni 80 km/h	●	●	-	-	-	-	●	-	-	-	-	-
Imutoru:												
200mm	●	-	●	●	-	-	-	-	-	-	-	-
250mm	-	●	-	-	●	-	●	-	-	-	-	-
350mm	-	-	-	-	-	●	●	●	●	-	-	-
Joystick juhtimine:												
Must/valge	-	-	-	-	-	●	-	-	-	-	-	-
Proportsionaalne	-	-	-	-	-	-	●	●	●	-	-	-
Harjastega võlli käitus:												
Mehhaaniline	-	-	-	●	●	●	●	-	-	-	-	-
Hüdrauliline	-	-	●	●	●	-	●	-	-	-	-	-
Harjastega võlli töölaius:												
1.30m	-	-	●	-	-	-	-	-	-	-	-	-
1.50m	-	-	-	●	-	●	-	-	-	-	-	-
1.80m	-	-	-	-	●	-	●	-	-	-	-	-
2.10m	-	-	-	-	●	-	●	-	-	-	-	-
2.40m	-	-	-	-	●	-	●	-	-	-	-	-
3.00m	-	-	-	-	-	-	-	●	-	-	-	-
Vahetatavad võllid:												
Harjastega puhastusvõll	-	-	●	●	●	●	●	●	-	-	-	-
Kummist klapppintsel	-	-	-	-	-	●	●	-	-	-	-	-
Aeraator	-	-	-	-	●	●	●	●	-	-	-	-
Teradega niiduvõll	-	-	-	-	●	●	●	●	-	-	-	-
Tugevdatud teradega niiduvõll	-	-	-	-	-	●	-	●	-	-	-	-
Pidurid:												
Ilma piduriteta	●	●	●	●	●	●	●	-	-	-	-	-
Hüdraulilised pidurid	-	-	●	●	●	●	●	-	-	-	-	-
Inertspidurid	-	-	-	●	●	●	●	-	-	-	-	-
Õhkpidurid	-	-	-	-	-	-	●	-	-	-	-	-
Filtreerimissüsteem												
Ülemine võrk	-	-	●	●	●	●	●	●	●	-	-	-
Ülemine filter	-	-	●	●	●	●	●	●	●	-	-	-
Tolmu kate	-	-	●	●	●	●	●	●	●	-	-	-
Väljavõteveemahuti täitmiseks	-	-	-	-	-	-	-	●	●	●	-	-
Külgmine puhastushari:												
Külgmine puhastushari:	-	-	●	●	●	●	●	-	-	-	-	-
Ventilaatorite valik:												
Reguleeritav õhu suunaja	-	-	-	-	-	-	-	-	-	-	●	●
270 kraadi pööratav õhu suunaja	-	-	-	-	-	-	-	-	-	●	-	-

Kasutusvaldkond

TRILO® pakub kvaliteetseid lahendusi lehtede ja prügi koristamiseks, pinnase õhutamiseks ning niitmiseks. Masinad sobivad kasutamiseks ka järgmistes kohtades:

- Pargid
- Lennujaamad ja nende muru platsid
- Golfväljakud
- Jäätmekäitlused
- Kontserdite platsid



Improving our environment

Motsir OÜ
Mäeselja küla, Elva vald
Tartumaa 61308
M: +372 511 6569
@: risto@motsir.ee
<http://www.motsir.ee>



